

**ΣΤΕΓΑΝΑ ΚΑΛΥΜΜΑΤΑ ΑΛΟΥΜΙΝΙΟΥ – ΑΡΧΙΤΕΚΤΟΝΙΚΟΥ ΤΕΛΕΙΩΜΑΤΟΣ
ΤΥΠΟΣ "DC-60 LIGHT"**

Περιγραφή:

Τετράγωνα ή ορθογώνια καλύμματα φρεατίων με ανάλογα πλαίσια και δυνατότητα επιλογής της τελικής επιφάνειας επένδυσης, που ταιριάζουν απόλυτα με όλα τα αρχιτεκτονικά στοιχεία καθώς και με τον περιβάλλοντα χώρο.

Εσωτερικού και εξωτερικού χώρου για περιοχές πεζών και ήπιας κυκλοφορίας.

*Από τη σειρά προϊόντων "invisible Applications – The New Trend"

Τεχνικά χαρακτηριστικά:

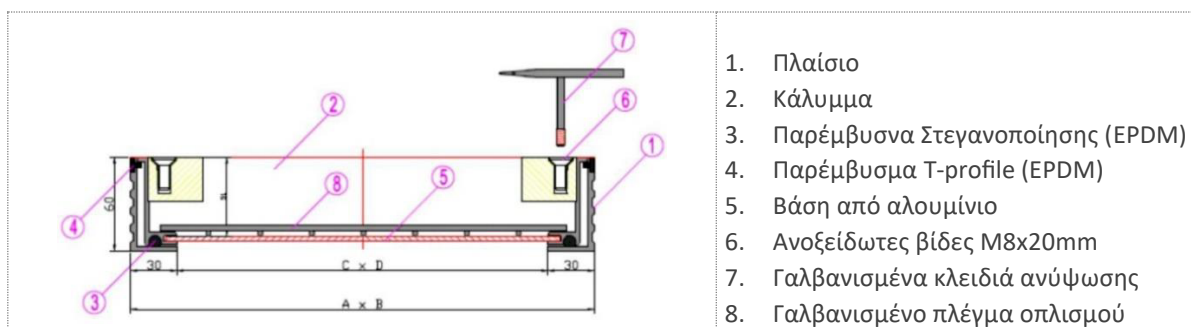
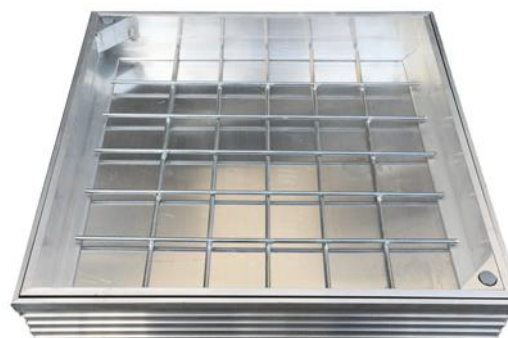
Φορτίο δοκιμής: 20 kN - 2 τόνοι.

Σχεδιάζονται σύμφωνα με το πρότυπο EN124.

Υλικά κατασκευής:

- Αλουμίνιο AlMgSi0.5.
- Γαλβανισμένο δομικό πλέγμα ενίσχυσης.
- Ανοξείδωτες βίδες 304.
- Παρέμβυσμα στεγανοποίησης από EPDM.
- Κλειδιά ανύψωσης

*Προφίλ αλουμινίου ETEM – Industrial Profiles



1. Πλαίσιο
2. Κάλυμμα
3. Παρέμβυσμα Στεγανοποίησης (EPDM)
4. Παρέμβυσμα T-profile (EPDM)
5. Βάση από αλουμίνιο
6. Ανοξείδωτες βίδες M8x20mm
7. Γαλβανισμένα κλειδιά ανύψωσης
8. Γαλβανισμένο πλέγμα οπλισμού

Σχεδιαστικά χαρακτηριστικά:

Το καπάκι έχει προσαρμοσμένο παρέμβυσμα στεγανοποίησης 8mm, διαθέτει ειδικές υποδοχές για άνοιγμα, οι οποίες καλύπτονται με ανοξείδωτες βίδες με πλαστικό προστατευτικό καπάκι και προσφέρεται με τα ανάλογα κλειδιά ανύψωσης.

Ο ειδικός σχεδιασμός του (patent profile), προστατεύει την είσοδο ανεπιθύμητων υλικών (χώμα, λάσπη κ.α.) ανάμεσα στο πλαίσιο και το κάλυμμα, εξασφαλίζοντας εύκολο άνοιγμα οποιαδήποτε στιγμή.

ΚΩΔΙΚΟΣ	ΔΙΑΣΤΑΣΕΙΣ (mm)			
	ΕΞΩΤΕΡΙΚΕΣ	ΚΑΘ. ΑΝΟΙΓΜΑ	ΥΨΟΣ ΕΠΕΝΔΥΣΗΣ	ΥΨΟΣ ΠΛΑΙΣΙΟΥ
YU106-30/30	300X300	240X240	50	60
YU106-30/40	300X400	240X340	50	60
YU106-40/40	400X400	340X340	50	60
YU106-40/50	400X500	340X440	50	60
YU106-50/50	500X500	440X440	50	60
YU106-50/60	500X600	440X540	50	60
YU106-60/60	600X600	540X540	50	60
YU106-70/70	700X700	640X640	50	60
YU106-60/80	600X800	540X740	50	60
YU106-80/80	800X800	740X740	50	60
YU106-90/90	900X900	840X840	50	60
YU106-100/100	1000X1000	940X940	50	60

*Φορτίο Δοκιμής: Τα καλύμματα DC-60 LIGHT έχουν υποβληθεί σε φορτίο δοκιμής 20kN με υλικό γεμίσματος ταμμένο C30/37 και ύψος γεμίσματος 4cm. Τοποθετούνται σε περιοχές που χρησιμοποιούνται από πεζούς, ποδηλάτες πρασιές – ΟΜΑΔΑ A15 (15kn)

