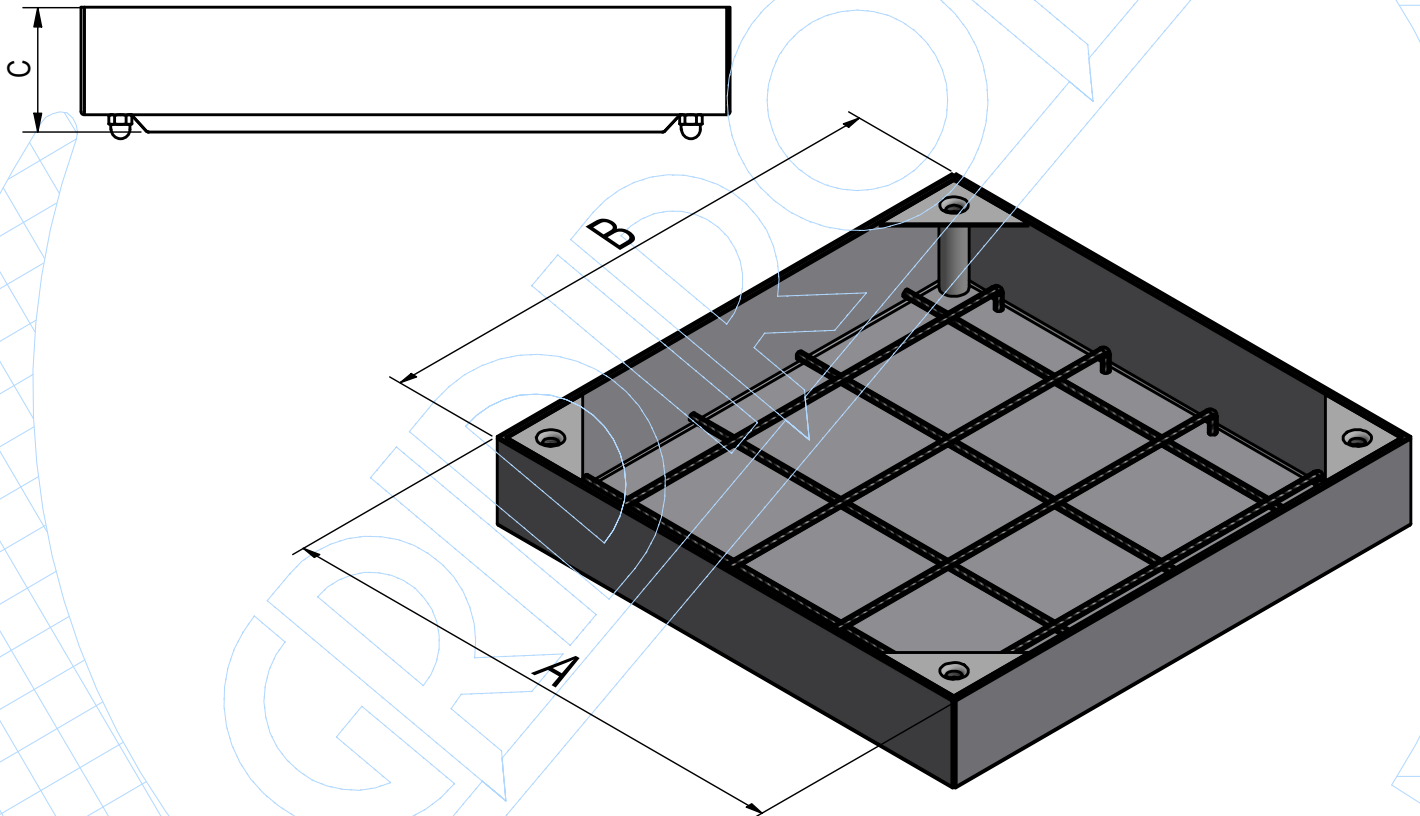


SCHEDA PRODOTTO

CODICE ASSEMBLATO	7101A
	CHIUSINO da riempimento mod.KEY, in lamiera 20/10 in alluminio, completo di telaio a tenuta stagna con O-RING e 2 maniglie per il sollevamento.
TIPOLOGIA	Chiusini Alluminio
MATERIALE BASE	Lega alluminio 5754
PROTEZIONE	Nessuno
PORTATA	Da definire in base al riempimento
NORMA	UNI EN124:2015



A	B	C	D	E	F
LUNGHEZZA	LARGHEZZA	ALTEZZA	SP. TAZZA	SP. TELAIO	PESO Kg
430	430	90	2	2	5,05